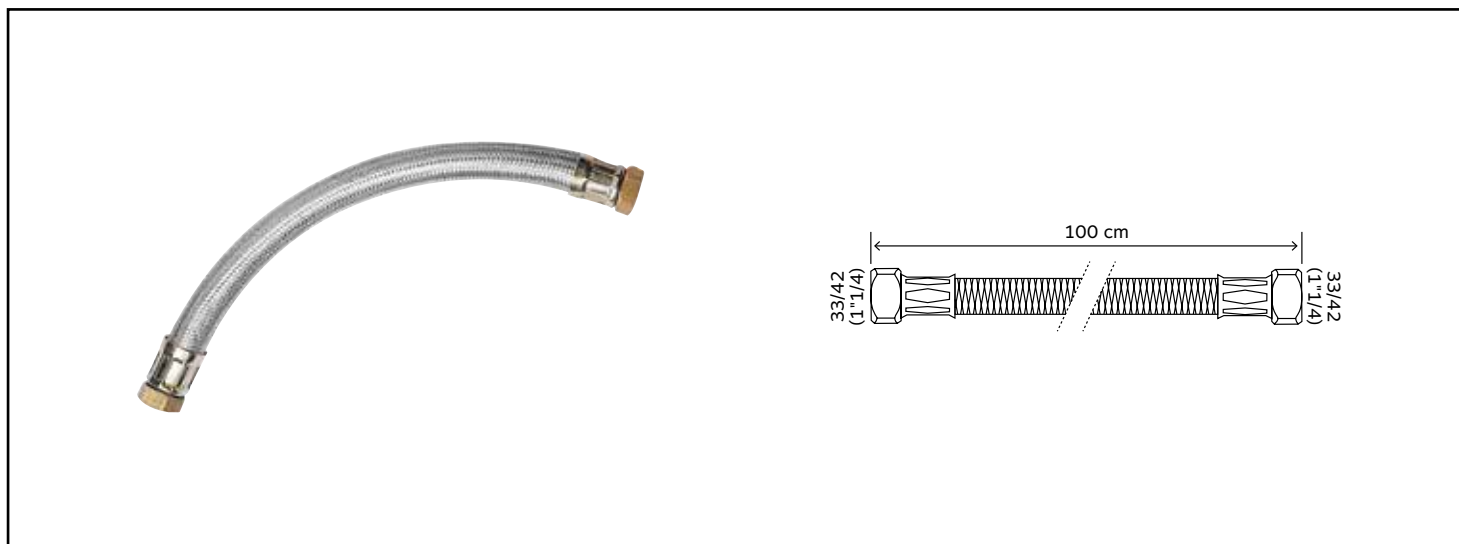


Référence : **5656-10**

## FLEXIBLE CHAUFFAGE 2 ÉCROUS TOURNANTS 1"1/4 - 1000 MM



### TRESSE EN ACIER GALVANISÉ

### RACCORD AVEC 2 ÉCROU TOURNANTS EN LAITON

<b>DESCRIPTION</b>	Flexible chauffage 2 écrous tournants 1"1/4 - Longueur 1000 mm - DN33 - Permet le raccordement de 2 appareils sur un circuit de chauffage
<b>CARACTÉRISTIQUES</b>	Flexible chauffage 2 écrous tournants : DN 33 Ecrou 1" 1/4 Longueur 1000mm Tresses acier galvanisé Raccords laiton Tuyau EPDM non toxique Douille de sertissage zingué Température maxi. 90°C Pression maxi. 6 bars.
<b>APPLICATIONS</b>	S'installe sur une installation de chauffage
<b>CONDITIONS D'UTILISATION</b>	Définir la bonne longueur du flexible pour qu'il ne subisse pas de torsion ou de traction
<b>COMPATIBILITÉ</b>	Convient pour toutes les installations de chauffage
<b>PRÉCAUTION D'EMPLOI</b>	N'est pas adapté aux installations sanitaires et aux réseaux d'eau glacée (climatisation)
<b>SPECIFICATIONS D'INSTALLATION</b>	Permet la diffusion et la régulation du chauffage dans une habitation.  N'est pas adapté pour une application autre que celle décrite ci-dessus. Notre garantie porte sur les défauts de matière ou de fabrication et s'applique dans les conditions définies par le fabricant. La garantie ne couvre pas les consommables, l'usure normale, les pièces mobiles (2 ans), les dommages dus aux chocs, au gel, le défaut d'entretien régulier et approprié, de produits d'entretien trop agressifs ou de traitements de l'eau inadaptés, à la présence de corps étrangers véhiculés par l'eau (limaille, sable, calcaire, etc...) la mise en œuvre non conforme aux règles de l'art, avis et fiche technique et aux DTU.
<b>PRESCRIPTION DE POSE</b>	Raccordement : 2 écrous tournants 1"1/4 - Longueur 1000 mm - DN33

